



h
*S*_n **HYNAR**

Conocimiento Aplicado

Curso **MEH**

**Mantenimiento
de Equipos Hidráulicos**

Habilidades obtenidas

- Aprender los conceptos básicos del mantenimiento
- Ser capaz de plantear una estrategia para el mantenimiento de un sistema hidráulico.
- Tener el conocimiento para analizar los problemas de mantenimiento debido a fluidos y filtros en mal estado.
- Lograr familiarizarse con las instrucciones de puesta en marcha de los distintos componentes.
- Estar en condiciones de identificar las fallas en un circuito hidráulico y subsanarlas.

Temario

Introducción al mantenimiento: Distintos tipos. Normas DIN 31051. Clasificación entre las tareas de mantenimiento, inspección y reparación. Estadísticas de fallas en los sistemas hidráulicos. Estrategia para el mantenimiento de un equipo hidráulico.

Intervalos de mantenimiento e inspección: Vida útil típica estimada de los distintos componentes hidráulicos. Adaptación de los distintos tipos de mantenimiento.

Instrumentos y mediciones: Parámetros a censar para el monitoreo de un equipo hidráulico. Instrumentos necesarios para esas mediciones. Mediciones importantes a tomar para la prevención de pérdida de datos, caudal, presión, consumo del motor eléctrico (indicación de la generación de pérdidas).

Fluidos hidráulicos: Introducción. Identificación de fluidos en mal estado. Problemas debidos a fluidos en mal estado.

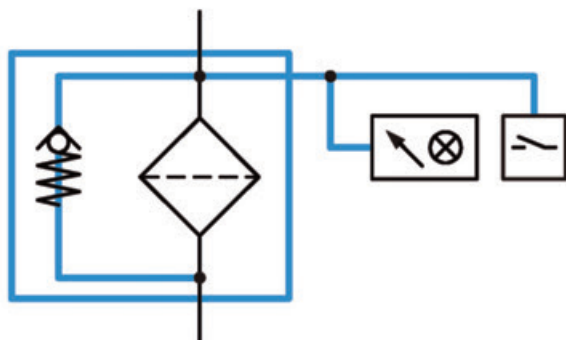
Filtrado: Análisis del estado de los filtros. Problemas debidos a filtros en mal estado.

Fallas: Causas. Formas de manifestarse. Análisis de fallas sobre los distintos componentes.

Criterio de búsqueda de fallas sobre la instalación: Las fallas típicas y sus posibles orígenes.

Elaboración de un plan de mantenimiento tipo para un equipo hidráulico: Trabajo práctico.

Instrucciones: Puesta en marcha de los distintos componentes. Preparación y flushing.



• Dirigido a:

Ingenieros, técnicos y proyectistas y toda persona con muy buenos conocimientos de hidráulica

• Conocimientos previos:

Haber realizado el curso de Hidráulica Proporcional (HP).

• Modalidad:

Presencial.

• Duración:

18 hs

• Metodología utilizada:

Presentación en Power Point. Videos de aplicaciones. Animaciones de funcionamiento. Exposición de problemas, preguntas y conclusiones.

• Material entregado:

Carpeta con apuntes, materiales varios en digital.

• Certificación:

Con el 75% de asistencia y aprobación del test de nivel.

